



DESCRIZIONE

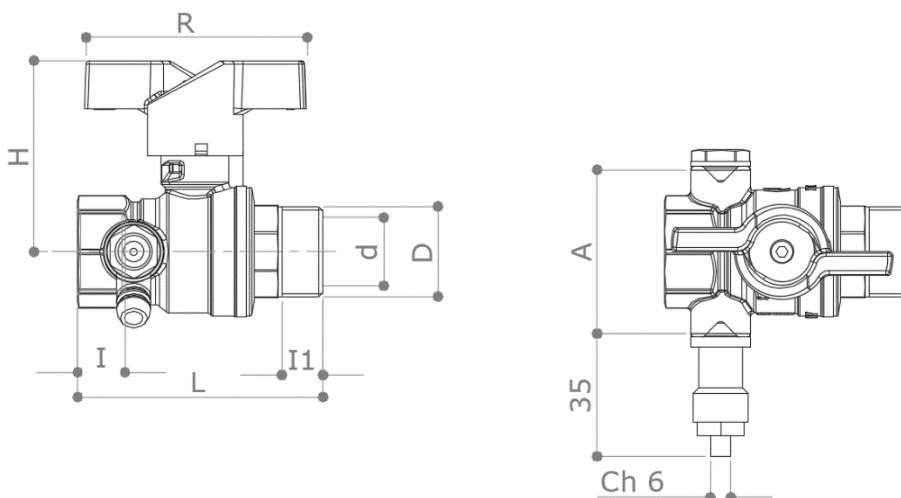
52CS/1V

Valvola a sfera a passaggio totale M x F serie leggera nichelata con rubinetto di spurgo fil. 1/4" incluso; rubinetto installabile su entrambi i fianchi della valvola. Tappo di chiusura dell'uscita non utilizzata incluso. Nichelata.

Leva a farfalla verde.

Conforme alla norma **EN13828**

DIMENSIONI



D	1/2"	3/4"	1"
d	15	20	25
H	46	55.5	56
I	12	13	14
I1	17	18	21.5
L	68	79	91
R	58	65	65
A	43	49	56
Peso [g]	250	390	565

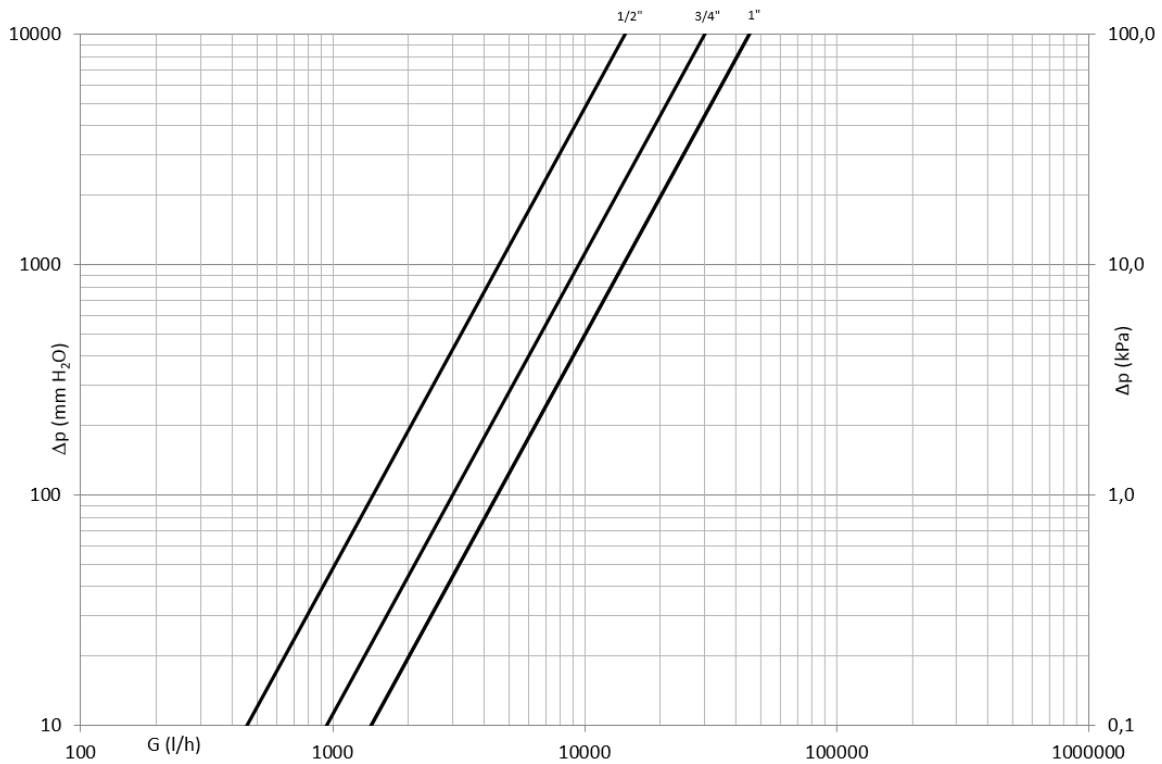
Dimensioni in mm

Tutte le filettature sono eseguite secondo la norma ISO 228

MATERIALI

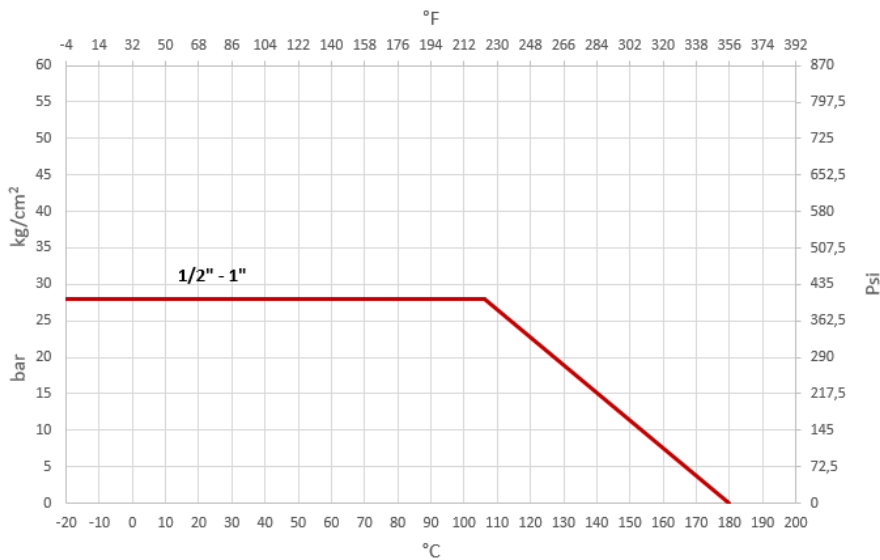
- Corpo** CW617N (UNI EN 12165) CuZn40Pb2
- Sfera** CW617N (UNI EN 12165) CuZn40Pb2 Cromata
- Asta** CW614N (UNI EN 12164) CuZn39Pb3
- Premistoppa** CW614N (UNI EN 12164) CuZn39Pb3 Regolabile
- Rubinetto spurgo** CW617N (UNI EN 12165) CuZn40Pb2
- Tappo** CW614N (UNI EN 12164) CuZn39Pb3
- Sedi** 2 x PTFE + 1 x PTFE sull'asta
- O-Rings** 2 x FKM
- Guarnizioni rubinetto e tappo** 2 x Fibra
- Leva** Alluminio verniciato

DIAGRAMMA DELLE PERDITE DI CARICO



Dim.	1/2"	3/4"	1"
Kv	14.5	30	45
PN	28	28	28

DIAGRAMMA PRESSIONE / TEMPERATURA



LIMITI DI PRESSIONE / TEMPERATURA RACCOMANDATI

28 bar – 100°C – non rottura
 10 bar – 150°C – non rottura

CERTIFICAZIONI

